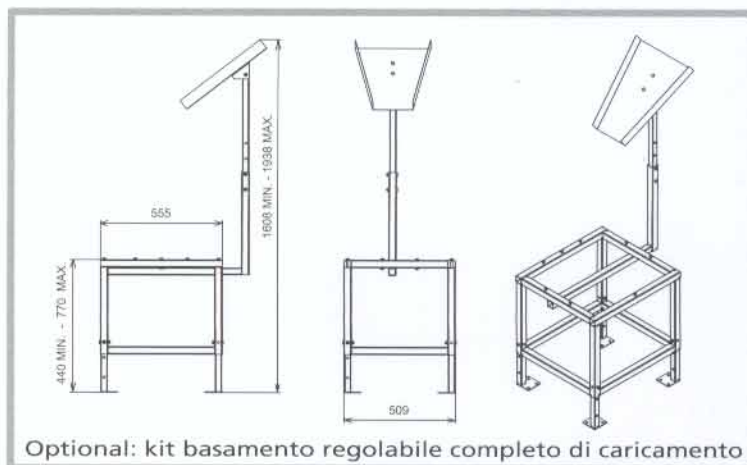
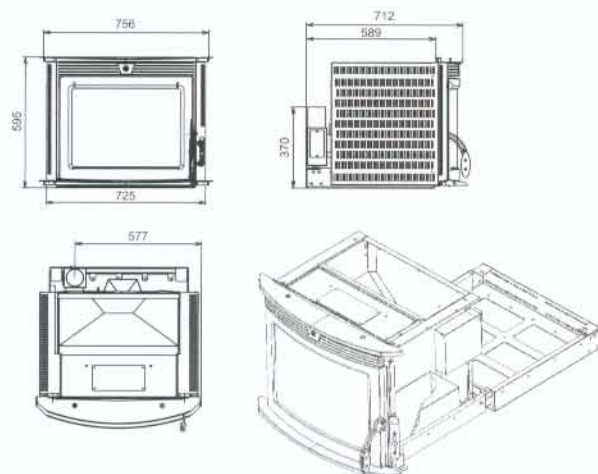


# DATI TECNICI



## ECOTHERM INSERT

|   |                         |
|---|-------------------------|
| Potenza termica resa (min./max.) (kw):  | 3 / 10                  |
| Volume riscaldabile (m <sup>3</sup> ):  | 250                     |
| Rendimento fino a:  | 86                      |
| Sistema di combustione controllato con recupero temperatura fumi                  | •                       |
| Assorbimento (Watt):  | 65 / 130                |
| Guide di scorrimento telescopiche a totale apertura per agevolare il caricamento: | •                       |
| Caricamento combustibile durante il funzionamento:                                | •                       |
| Blocco di sicurezza sul finecorsa:  | •                       |
| Portata media fumi ( g/s):  | 5,5                     |
| Tiraggio minimo (mbar):   | 0,1                     |
| Diametro di scarico fumi (mm):  | 80                      |
| Diametro presa esterna (mm):  | 50                      |
| Funzionamento a camera stagna:  | •                       |
| Sistema a doppia combustione:   | •                       |
| Capacità di carico serbatoio (Kg):  | 19                      |
| Consumo pellets (Kg/h):   | 0,7 - 2,2               |
| Autonomia al min/max (h):   | 27 - 8,5                |
| Dimensione vano cenere (dm <sup>3</sup> ):  | 12                      |
| Telecomando:  | •                       |
| Riaccensione automatica in caso di black out:                                     | •                       |
| Ventilazione forzata a 10 velocità:   | •                       |
| Rumorosità a regime di min (db):  | 38                      |
| 5 livelli di potenza:   | •                       |
| Sistema di combustione controllata con autopulizia del vetro:                     | •                       |
| Programmatore settimanale:  | •                       |
| Predisposizione al collegamento termostato/cronotermostato modem Gsm:             | •                       |
| Peso (Kg):  | 155                     |
| Misure (cm):  | L: 72,5 - P: 59 - H: 59 |